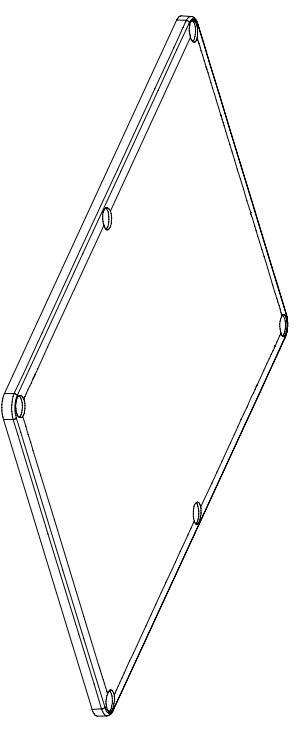
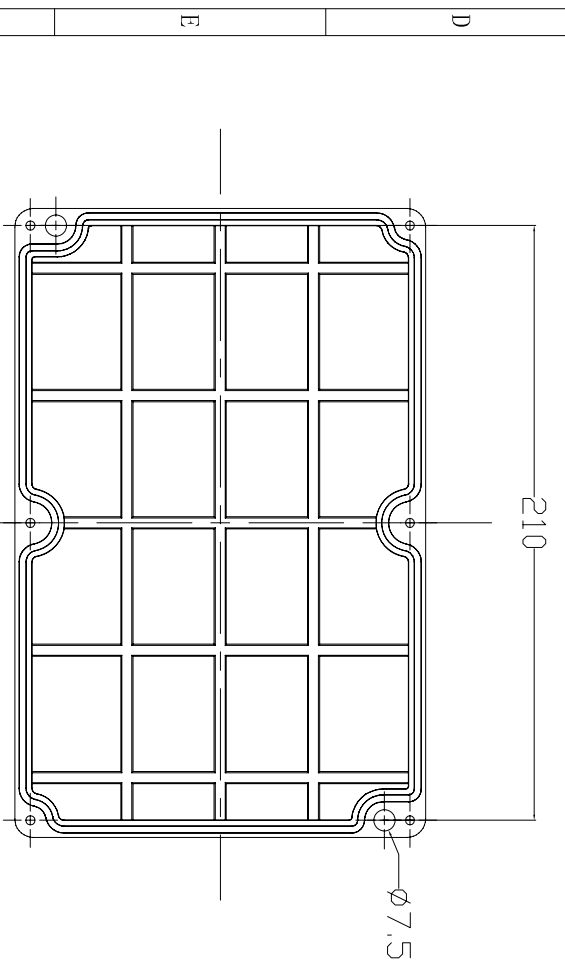
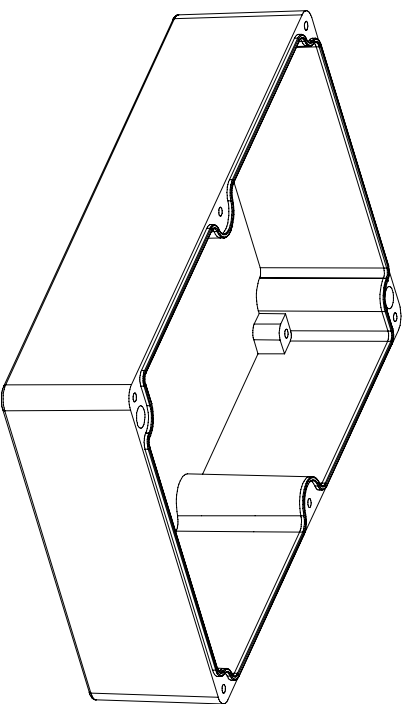
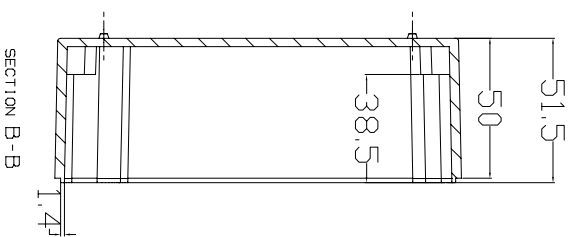
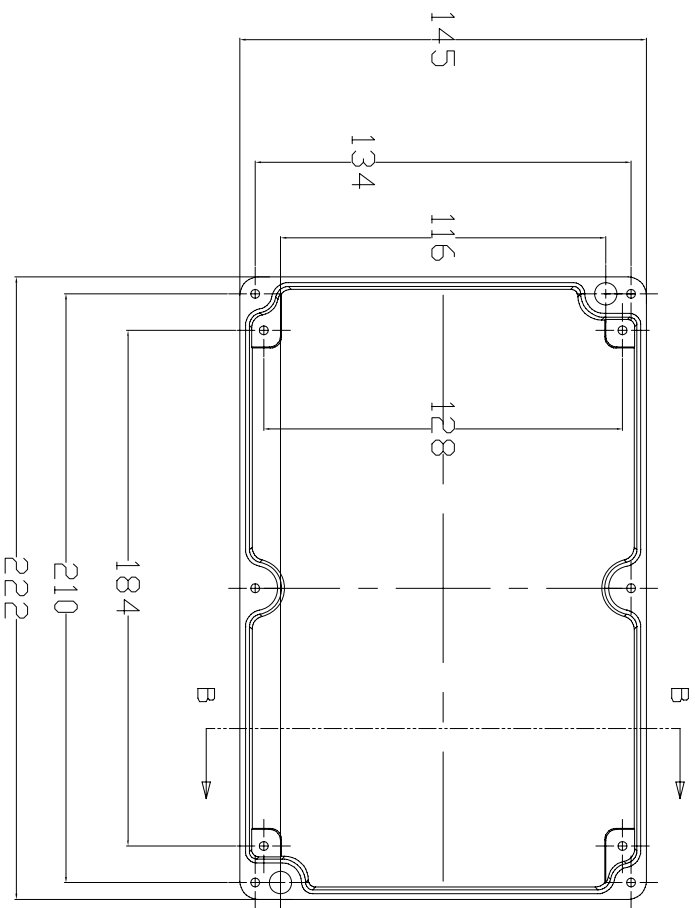


SECTION D-D



标记处数	更改文件号	签字	日期	成形材料	收缩率	表面处理	重量	比例	投影角	共 页	第 页	模具名称	模具编号
设计		标准					292克					余姚市精钢塑料模具厂	
校对		审核										A5上盖	
工艺		日期											

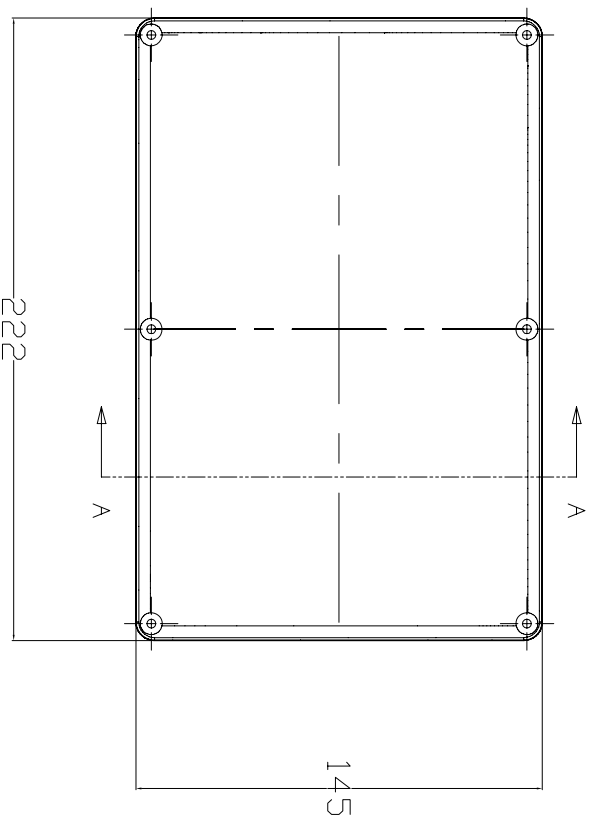
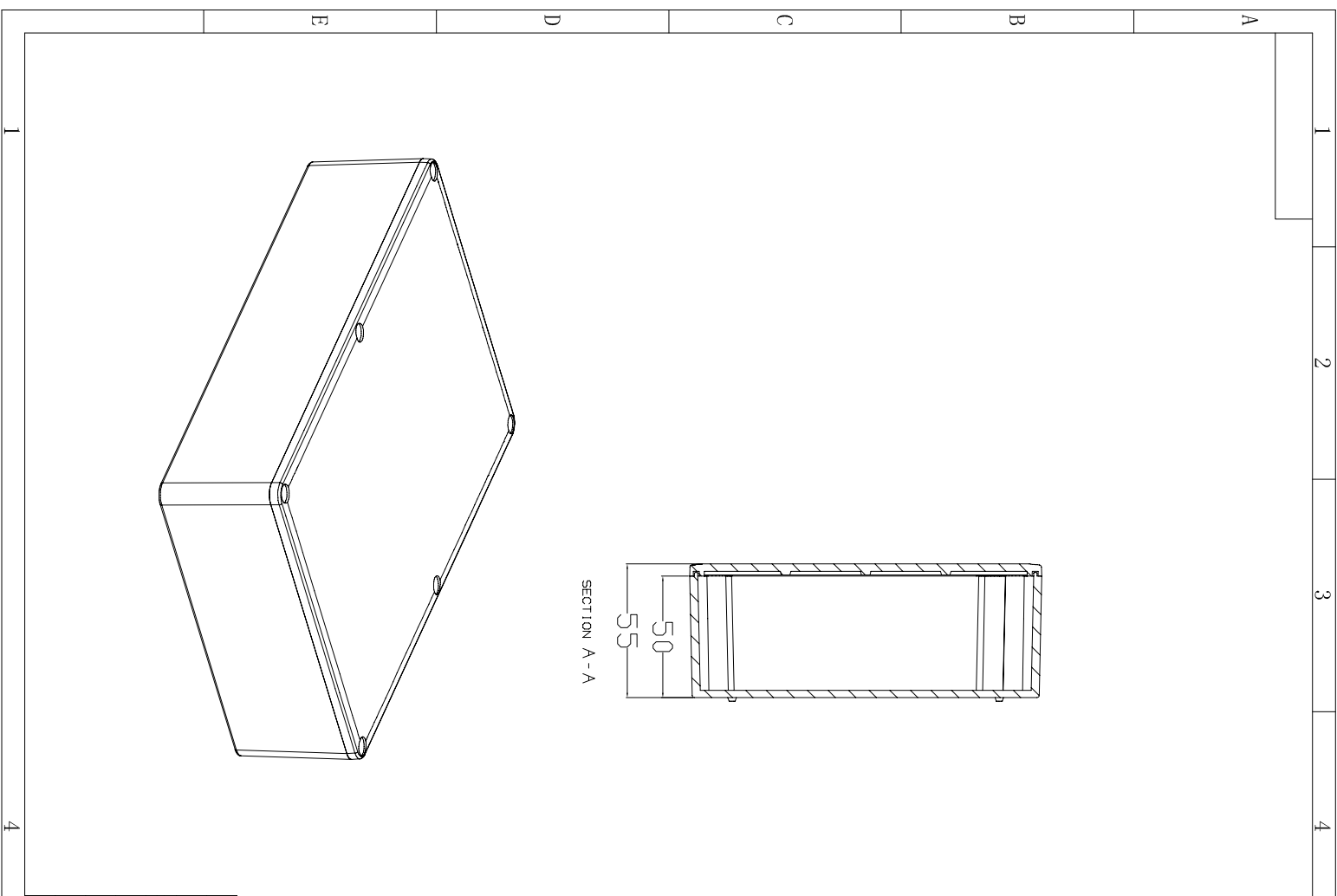
1 2 3 4 5 6 7 8



标记处数	更改文件号	签字	日期	成形材料	收缩率	表面处理	重量	比例	投影角	共	第	页	模具名称	模具编号
设计		标准					592克						余姚市精钢塑料模具厂	
校对		审核												A5下盖
审核		日期												
工艺		批准												

1 2 3 4 5 6 7 8

A B C D E F



标记处数	更改文件号	签字	日期	成形材料	收缩率	表面处理	重量	投影角	模具名称
设计		标准化					884克		余姚市精钢塑料模具厂
校对		审批							产品名称
工艺		日期							A5
		批准							模具编号