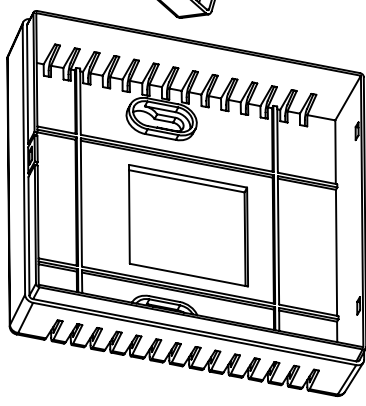
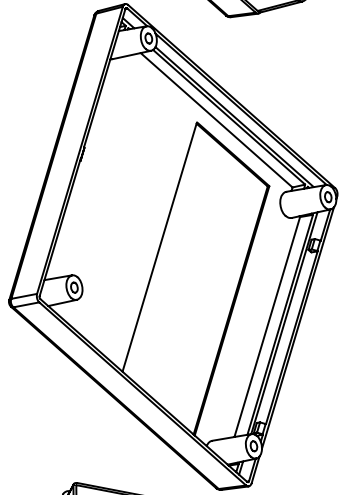
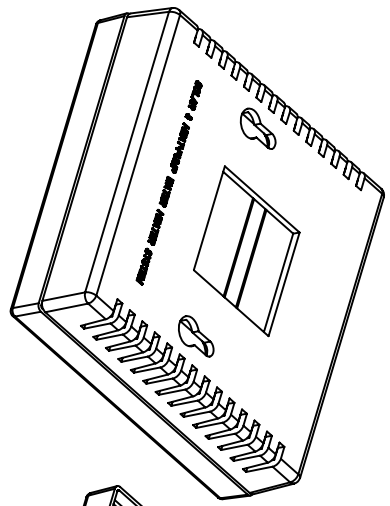
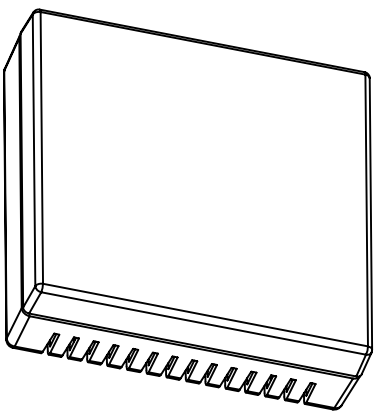
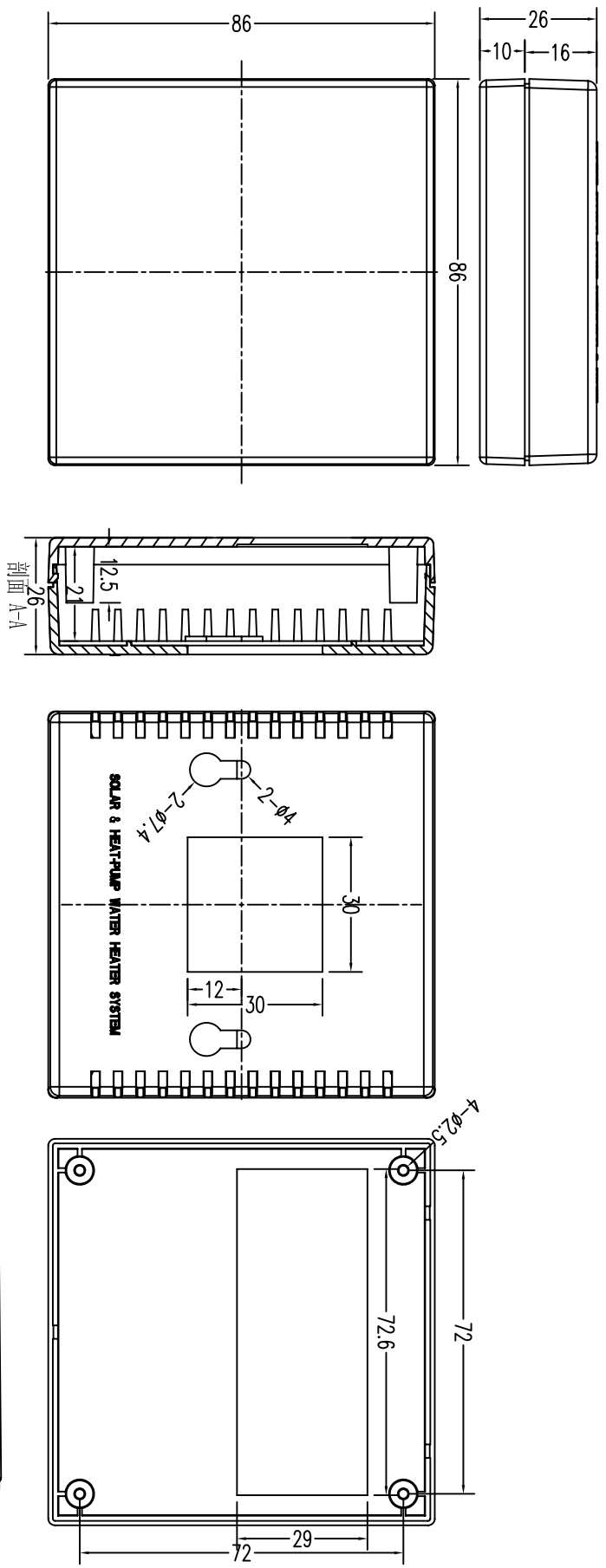


F E D C B A



		余姚市精钢塑模有限公司 Yuyao Jingtang Plastic Mould Co., Ltd	
产品名称 Part NAME	5-01	产品材料 MATERIAL	ABS
产品编号 Part NO.	5-01	表面处理 SURFACE TREATMENT	
单位 UNIT	MM	数量 CHECK	审批 APPROVE
设计 DESIGN		校对 CHECK	审核 APPROVE
制图 DRAW		检查 CHECK	批准 APPROVE
比例 SCALE	1/1	表面处理 SURFACE TREATMENT	数量 CHECK
单位 UNIT	MM	数量 CHECK	审批 APPROVE
设计 DESIGN		检查 CHECK	审核 APPROVE
制图 DRAW		检查 CHECK	批准 APPROVE

1 2 3 4

F E D C B A