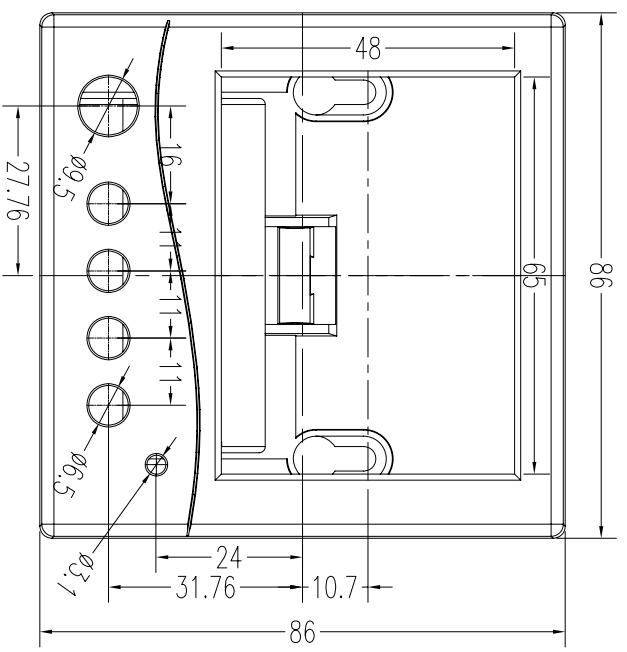
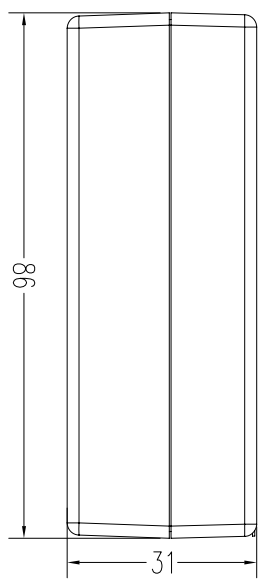
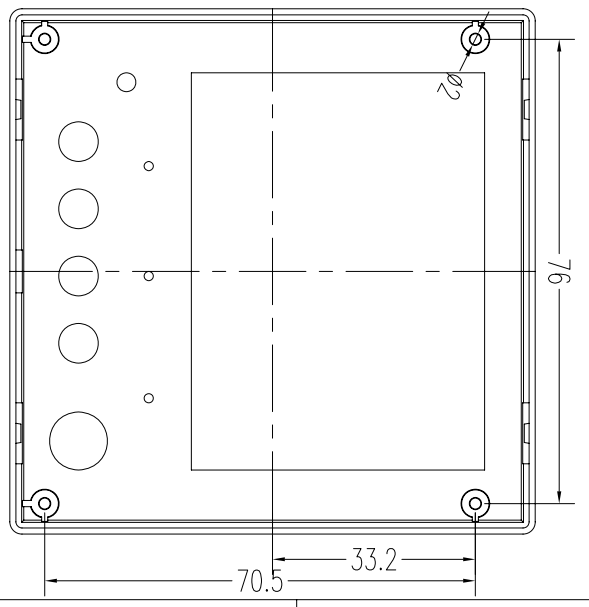
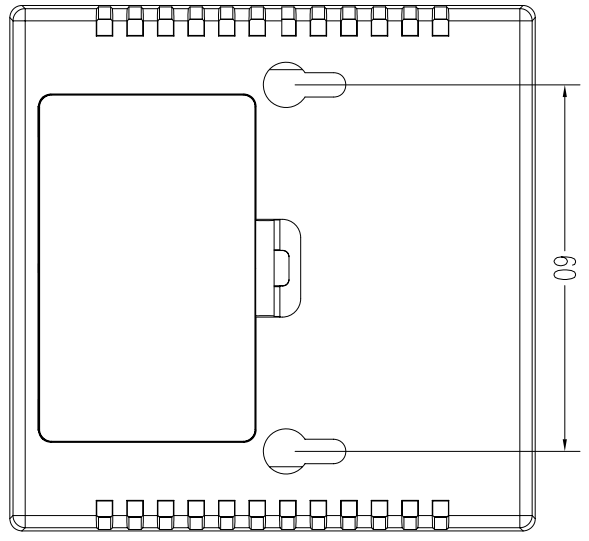
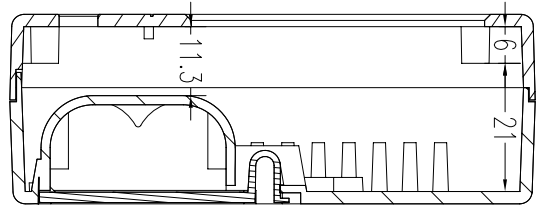


F E D C B A



剖面 1-1



1

2

3

4

1

2

3

4

		余姚市精钢塑模有限公司 Yuyao Jinggang Plastic Mold Co., Ltd.	
产品名称 Part NAME	5-01-5	产品材料 PRODUCTOR MATERIAL	ABS
产品编号 Part NO.	5-01-5	表面处理 SURFACE TREATMENT	
角法 3ST		单位 UNIT	MM
比例 SCALE	1/1	制图 DRAW	
设计 DESIGN		校对 CHECK	
		审核 APPROVE	HZQIANG