

Autodesk

F

E

D

C

B

A

4

3

Autodesk

1

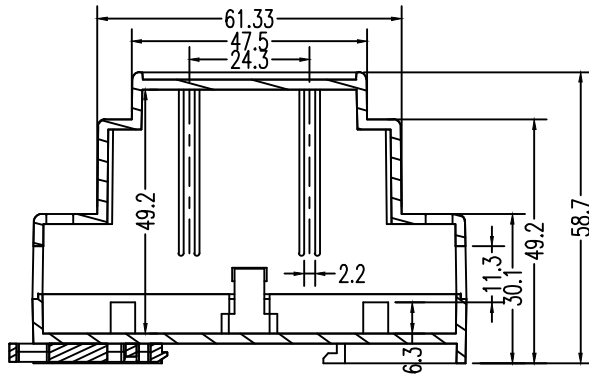
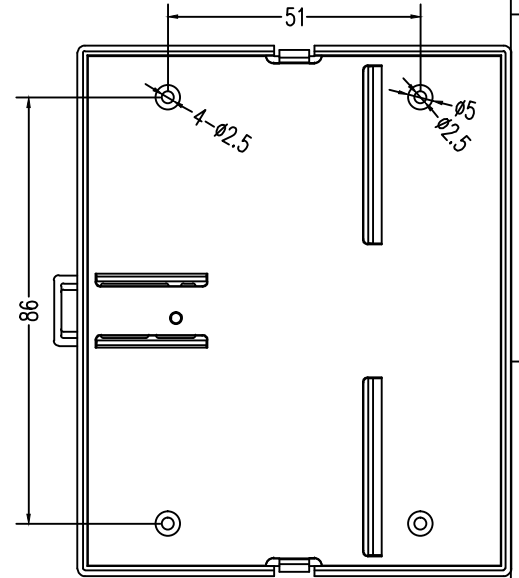
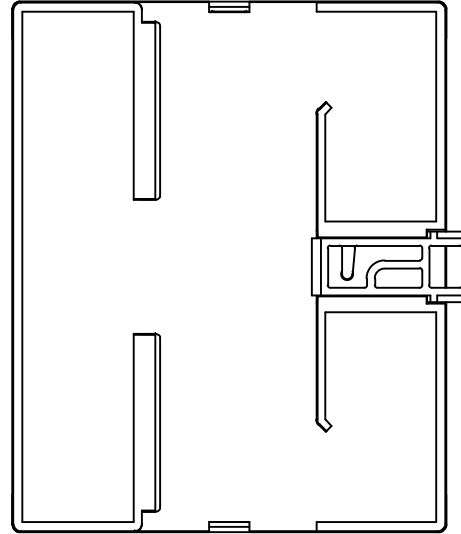
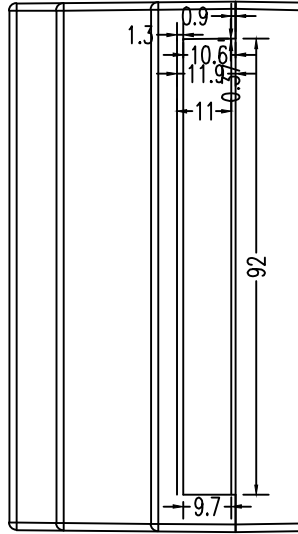
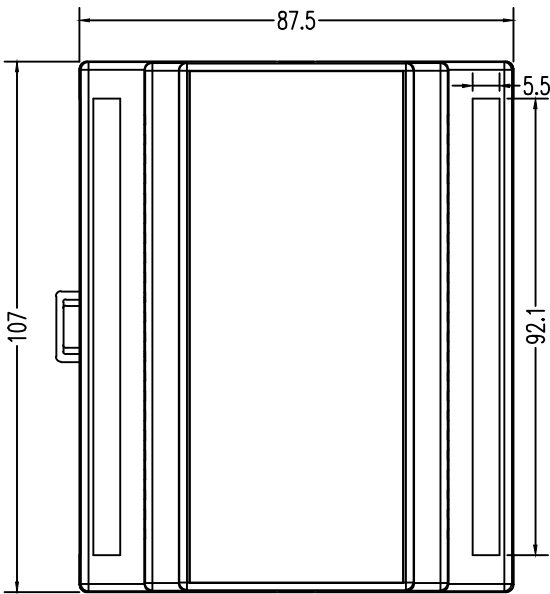
4

Autodesk

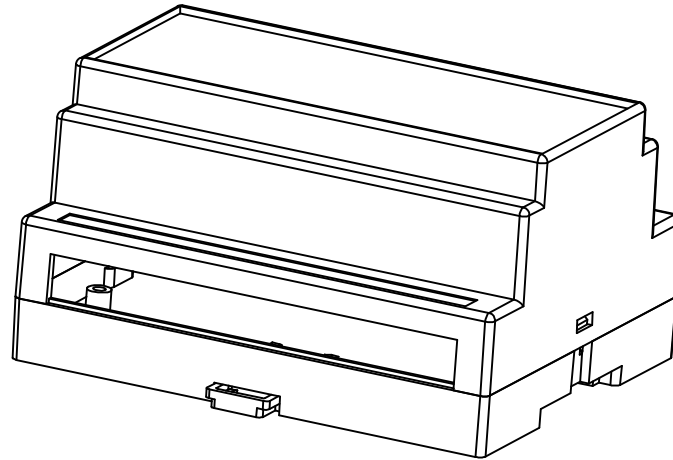
2

1

Autodesk



剖面 A-A



余姚市精钢塑模有限公司 Yu Yao Jing Gang Plastic Mould Co., Ltd	
产品名称 Part NAME	4-03
产品编号 Part No.	4-03
角法 3ST	
比例 SCALE	1/1
单位 UNIT	MM
表面处理 SURFACE TREATMENT	ABS
设计 DESIGN	制图 DRAW
校对 CHECK	审核 APPROVE
HZQIANG	